



Defender[®] 5000

Industrielle Kompaktwaagen



Multifunktionsanzeige für Standard-Industrieanwendungen

Die nächste Generation der multifunktionalen OHAUS-Kompaktwaagen der Defender 5000-Serie eignet sich ideal für eine Vielzahl von Anwendungen, einschließlich Produktion, Verpackung, Lagerhaltung und Versand. Robust gebaut und mit erweiterten Funktionen wie maximaler Konfigurierbarkeit der Druckausgabe, GMP/GLP-Datenausgabe, Bibliotheks-/Benutzerverwaltung und vielfältigen Anschlussmöglichkeiten ausgestattet – die Defender 5000-Serie ist für anspruchsvolle industrielle und kommerzielle Anwendungen konzipiert.

Standardmerkmale:

- **Die Anzeige führt den Benutzer durch Anweisungen auf dem Bildschirm.**
Gut sichtbare Ergebnisse auf dem großen, hintergrundbeleuchteten Display. Die alphanumerische Tastatur und zusätzliche Funktionstasten ermöglichen eine vereinfachte Benutzerführung. Anweisungen direkt auf dem Bildschirm und Softkeys begleiten Sie durch den Ablauf.
- **Robuste Konstruktion für raue Industrieumgebungen**
Mit seiner Edelstahlplattform, einem pulverbeschichteten Stahlrahmen und einer Aluminium-Wägezelle, erfüllt die Defender die Bedingungen der OIML/EG-Typgenehmigungen.
- **Mehrere Anwendungsmodi und hohe Speicherkapazität für mehr Flexibilität**
Verfügt über gängige Industriemodi und unterstützt eine Bibliothek mit 50.000 Artikeln und 1000 Benutzerprofilen, die zur einfachen Einrichtung heruntergeladen/hochgeladen werden können (mit SD-Karte). Zusätzlich ausgestattet mit GMP/GLP mit Uhrzeit/Datum für Rückverfolgbarkeit der Ergebnisse.
- **Vielfältige Anschlussmöglichkeiten für praktische Datenübertragung und -speicherung**
Die Ergebnisse können auf der Micro-SD-Karte gespeichert werden. Die Datenausgabe ist über den eingebauten RS232-Anschluss möglich, oder über optionale Schnittstellen, einschließlich RS232/RS485/USB, Ethernet, Bluetooth/WLAN, analoge Ausgänge sowie separate E/A mit Relais.

Ingeniously Practical

Defender® 5000 Kompaktwaagen

Einfache Anwendung

Die Ergebnisse können auf dem großen transflektiven Punktematrix-Display der Defender 5000 auch bei hellem Sonnenlicht gut abgelesen werden. Die Schnittstelle SmarText 3.0 führt Sie durch alle hinterlegten und erweiterten Funktionen der Defender 5000. Mit fünf Softkeys vereinfacht SmartText 3.0 die Bedienung einer modernen Waage erheblich und reduziert den Schulungsaufwand für Benutzer.



Robuste Konstruktion

Mit OIML/EC-Typgenehmigungen kann die Defender 5000 sowohl für allgemeine als auch für eichpflichtige Anwendungen eingesetzt werden. Für Standard-Industrieanwendungen bieten die Defender 5000-Kompaktwaagen dauerhafte Leistung zu einem erschwinglichen Preis.

Einfacher Betrieb

Mit den gängigsten Anwendungen wie Prozentwägen, Stückzählen mit APW-Optimierung, Kontrollwägen oder Kontrollzählen und dynamisches Wägen oder Anzeige mit Standbild erfüllt die Defender 5000 die Anforderungen der Wäge- und Messtechnik für praktisch alle industriellen Anwendungen und Herstellungsverfahren. Viele Anwendungsmodi machen lange und komplizierte manuelle Berechnungen überflüssig. GMP/GLP mit Uhrzeit/Datum ermöglicht die Rückverfolgbarkeit der Ergebnisse. Ausgestattet mit einer Micro-SD-Karte kann die Defender 5000 bis zu 50.000 Artikel und 1000 Benutzerprofile speichern. Die Wägeregebnisse können auch im Alibi- oder Standardformat gespeichert werden, um alle Ihre Anforderungen an die Datenspeicherung zu erfüllen.



Multiple Anschlussoptionen

Die Wägeregebnisse lassen sich ganz einfach über die Standardschnittstellen RS232 oder Micro-SD-Steckplatz übermitteln. Weitere Anschlussmöglichkeiten sind eine zweite RS232-, RS485-Schnittstelle oder ein USB-Gerät; Ethernet und WLAN/Bluetooth. Mit der Option Analog (entweder 4–20 mA oder 0–10 V) und zwei separaten Ein- und vier Ausgängen kann die neue Defender 5000 auch für SPS-Systeme verwendet werden.



Modell	D52P6RQDR5	D52P15RQDR5	D52P15RQDL5	D52P30RQDL5	D52P60RQDL5	D52P60RQDX5	D52P150RQDX5
	D52XW6RQDR5	D52XW15RQDR5	D52XW15RQDL5	D52XW30RQDL5	D52XW60RQDL5	D52XW60RQDX5	D52XW150RQDX5
Kapazität x Ablesbarkeit (d)	3/6 kg x 0,2/0,5 g 6/12 lb x 0,0005/0,001 lb	6/15 kg x 0,5/1 g 12/30 lb x 0,001/0,002 lb		15/30 kg x 1/2 g 30/60 lb x 0,002/0,005 lb	30/60 kg x 2/5 g 60/120 lb x 0,005/0,01 lb		30/60 kg x 2/5 g 60/120 lb x 0,005/0,01 lb
Min APW (g)	0.01	0.025		0.05	0.1		0.25
Interne Zählauflösung	1:600000						
Geeichte Modelle	D52P6RQDR5-M	D52P15RQDR5-M	D52P15RQDL5-M	D52P30RQDL5-M	D52P60RQDL5-M	D52P60RQDX5-M	D52P150RQDX5-M
	D52XW6RQDR5-M	D52XW15RQDR5-M	D52XW15RQDL5-M	D52XW30RQDL5-M	D52XW60RQDL5-M	D52XW60RQDX5-M	D52XW150RQDX5-M
Kapazität x Ablesbarkeit (d)	3/6 kg x 1/2 g	6/15 kg x 2/5 g		15/30 kg x 5/10 g	30/60 kg x 10/20 g		60/150 kg x 20/50 g
Min APW (g)	0.05	0.1		0.25	0.5		1
Interne Zählauflösung	1:120000	1:150000		1:120000		1:150000	
Linearität/ Wiederholbarkeit	± 2d						
Anzeigegerät	D52Pxxxx: TD52P ABS Anzeige D52XWxxxx: TD52XW Edelstahl Stahl Anzeige						
Stativ	Frontsockelmontage aus Edelstahl						
Plattform Konstruktion	Abnehmbare Wägeplattform aus Edelstahl, pulverbeschichtete Stahlgrundkonstruktion, silikonversiegelte IP67-Aluminium-Wägezelle						
Überlast Kapazität	150 % des max. Wägebereichs						
Stabilisierungszeit	innerhalb 1 Sekunde						
Betriebstemperaturbereich	-10 bis 40 °C						
Waagenabmessungen	305 x 305 x 95 x 60 x 118 x 588 mm		400 x 400 x 110 x 70 x 118 x 677 mm			500 x 500 x 120 x 80 x 118 x 772mm	
Kartonabmessungen (B x H x L)	480 x 445 x 363 mm		800 x 600 x 235 mm			994 x 680 x 235 mm	
Ungefähres Nettogewicht	D52P:10 kg / D52XW: 11 kg		D52P:17 kg / D52XW: 18 kg			D52P:22 kg / D52XW: 23 kg	
Ungefähres Versandgewicht	D52P:11 kg / D52XW: 12 kg		D52P:19 kg / D52XW: 21 kg			D52P:24 kg / D52XW: 25 kg	

Defender® 5000 Kompaktwaagen

Modell	D52P6RQDR1	D52P15RQDR1	D52P15RQDL2	D52P30RQDL2	D52P60RQDL2	D52P60RQDX2	D52P150RQDX2
	D52XW6RQDR1	D52XW15RQDR1	D52XW15RQDL2	D52XW30RQDL2	D52XW60RQDL2	D52XW60RQDX2	D52XW150RQDX2
Kapazität x Ablesbarkeit (d)	3/6 kg × 0.2/0.5 g 6/12 lb × 0.0005/0.001 lb	6/15 kg × 0.5/1 g 12/30 lb × 0.001/0.002 lb		15/30 kg × 1/2 g 30/60 lb × 0.002/0.005 lb	30/60 kg × 2/5 g 60/120 lb × 0.005/0.01 lb		
Min APW (g)	0.01	0.025		0.05	0.1		0.25
Interne Zählauflösung	1:600000						
Geeichte Modelle	D52P6RQDR1-M	D52P15RQDR1-M	D52P15RQDL2-M	D52P30RQDL2-M	D52P60RQDL2-M	D52P60RQDX2-M	D52P150RQDX2-M
	D52XW6RQDR1-M	D52XW15RQDR1-M	D52XW15RQDL2-M	D52XW30RQDL2-M	D52XW60RQDL2-M	D52XW60RQDX2-M	D52XW150RQDX2-M
Kapazität x Ablesbarkeit (d)	3/6 kg × 1/2 g	6/15 kg × 2/5 g		15/30 kg × 5/10 g	30/60 kg × 10/20 g		60/150 kg × 20/50 g
Min APW (g)	0.05	0.1		0.25	0.5		1
Interne Zählauflösung	1:120000	1:150000		1:120000		1:150000	
Linearität/ Wiederholbarkeit	± 2d						
Anzeigergerät	D52Pxxxx: TD52P ABS Anzeige D52XWxxxx: TD52XW Edelstahl Stahl Anzeige						
Stativ	14.2 in / 360 mm pulverbeschichtetem Stahl			27.7 in / 704 mm pulverbeschichtetem Stahl			
Plattform Konstruktion	Abnehmbare Wägeplattform aus Edelstahl, pulverbeschichtete Stahlgrundkonstruktion, silikonversiegelte IP67-Aluminium-Wägezelle						
Überlast Kapazität	150 % des max. Wägebereichs						
Stabilisierungszeit	innerhalb 1 Sekunde						
Betriebstemperaturbereich	-10 bis 40 °C						
Waagenabmessungen	305 x 305 x 95 x 60 x 382 x 442 mm		400 x 400 x 110 x 70 x 711 x 570 mm			500 x 500 x 120 x 80 x 711 x 665 mm	
Kartonabmessungen (B x H x L)	480 x 445 x 363 mm		800 x 600 x 235 mm			994 x 680 x 235 mm	
Ungefähres Nettogewicht	D52P:10 kg / D52XW: 11 kg		D52P:17 kg / D52XW: 18 kg			D52P:24 kg / D52XW: 26 kg	
Ungefähres Versandgewicht	D52P:11 kg / D52XW: 12 kg		D52P:19 kg / D52XW: 21 kg			D52P:27 kg / D52XW: 28 kg	

Modell	D52P60RQDV3	D52P150RQDV3	D52P300RQDV3	D52P150RTDV3	D52P300RTDV3	D52P600RTDV3
	D52XW60RQDV3	D52XW150RQDV3	D52XW300RQDV3	D52XW150RTDV3	D52XW300RTDV3	D52XW600RTDV3
Kapazität x Ablesbarkeit (d)	30/60 kg × 2/5 g 60/120 lb × 0.005/0.01 lb	60/150 kg × 5/10 g 120/300 lb × 0.01/0.02 lb	150/300 kg × 10/20 g 300/600 lb × 0.02/0.05 lb	60/150 kg × 5/10 g 120/300 lb × 0.01/0.02 lb	150/300 kg × 10/20 g 300/600 lb × 0.02/0.05 lb	300/600 kg × 20/50 g 600/1200 lb × 0.05/0.1 lb
Min APW (g)	0.1	0.25	0.5	0.25	0.5	1
Interne Zählauflösung	1:600000					
Geeichte Modelle	D52P60RQDV3-M	D52P150RQDV3-M	D52P300RQDV3-M	D52P150RTDV3-M	D52P300RTDV3-M	D52P600RTDV3-M
	D52XW60RQDV3-M	D52XW150RQDV3-M	D52XW300RQDV3-M	D52XW150RTDV3-M	D52XW300RTDV3-M	D52XW600RTDV3-M
Kapazität x Ablesbarkeit (d)	30/60 kg × 10/20 g	60/150 kg × 20/50 g	150/300 kg × 50/100 g	60/150 kg × 20/50 g	150/300 kg × 50/100 g	300/600 kg × 100/200 g
Min APW (g)	0.5	1	2.5	1	2.5	5
Interne Zählauflösung	1:120000	1:150000	1:120000	1:150000	1:120000	
Linearität/ Wiederholbarkeit	± 2d					
Anzeigergerät	D52Pxxxx: TD52P ABS Anzeige D52XWxxxx: TD52XW Edelstahl Stahl Anzeige					
Stativ	39.5 in / 1004 mm pulverbeschichtetem Stahl					
Plattform Konstruktion	Abnehmbare Wägeplattform aus Edelstahl, pulverbeschichtete Stahlgrundkonstruktion, silikonversiegelte IP67-Aluminium-Wägezelle					
Überlast Kapazität	150 % des max. Wägebereichs					
Stabilisierungszeit	innerhalb 1 Sekunde					
Betriebstemperaturbereich	-10 bis 40 °C					
Waagenabmessungen	610 x 610 x 130 x 90 x 1011 x 773 mm			600 x 800 x 132 x 90 x 1011 x 963 mm		
Kartonabmessungen (B x H x L)	1165 x 780 x 235 mm					
Ungefähres Nettogewicht	D52P:39 kg / D52XW: 40 kg			D52P:47 kg / D52XW: 48 kg		
Ungefähres Versandgewicht	D52P:42 kg / D52XW: 43 kg			D52P:51 kg / D52XW: 52 kg		

	TD52P	TD52XW
Konstruktion	ABS-Kunststoff, pulverbeschichtete Stahlhalterung	Edelstahl 304 mit sandgestrahlter Oberflächenbehandlung, Edelstahlhalterung
Schutzart	N/A	IP68
Wägeeinheiten	Kilogramm, Gramm, Pfund, Unze, Pfund: Unze, Tonne (metrische Tonne), Tonne (kurze Tonne), kundenspezifische Einheit	
Anwendungen	Einfaches Wägen, Prozentwägen, Stückzählen mit optimiertem APW, Kontrollwägen/Kontrollzählen, Dynamisches Wägen/Anzeige mit Standbild	
Display	Punktematrix-LCD mit weißer LED-Hintergrundbeleuchtung, 256 x 80 Pixel	
Tastatur	6 Funktionen, 5 schnelle, 12 alphanumerische Folientasten	
Auto. Nullpunktnachführung	Aus, 0,5 d, 1 d oder 3 d	
Nulljustierungsbereich	2 % oder 100 % des Wägebereichs	
Schnittstellen	Standard RS232, Micro-SD-Karte (enthalten) Optional Ethernet, WLAN/Bluetooth, 2. RS232/RS485/USB, 2 analoge Eingänge/4 digitale Ausgänge	
Spannungsversorgung	100–240 V AC/50/60 Hz Universalnetzteil, fest verdrahtet (TD52XW) oder Netzkabel (TD52P), wiederaufladbarer Lithium-Akku (optional)	
Batterielaufzeit	20 Stunden Dauerbetrieb	
Kalibrierung	Nullpunkt, Messspanne oder 3-Punkt Linear	

Anwendungen



Wägen: Bestimmen des Gewichts von Gegenständen in der ausgewählten Wägeeinheit.



Prozentwägen: Anzeige des Gewichts eines Wägeguts in Prozent eines bekannten Referenzgewichts.



Stückzählung: Zählung von Proben gleichen Gewichts. Fortschrittliche Auto-Optimierungssoftware berechnet das Durchschnittstückgewicht, sobald das Gesamtgewicht **zunimmt**.



Dynamisches Wägen und Anzeige mit Standbild: Wägen einer instabilen Last. Die Waage ermittelt das durchschnittliche Gewicht über einen bestimmten Zeitraum. Die Funktion zur Anzeige mit Standbild sorgt manuell und automatisch für die Anzeige des letzten stabilen Gewichts auf dem Display.



Kontrollwägen/Zählen: Vergleich des Gewichts/der Anzahl einer Probe mit einem Sollwert. Zum Anschließen externer Kontrollleuchten mit separater E/A-Schnittstelle und Ampelstativ-Kit.

Weitere Standardmerkmale und Ausstattung

Benutzerdefinierbare Auflösung für bis zu zwei Bereiche 15.000 d/3000 e, 150 % Überlastschutz, Kontrollwägesymbole mit wählbarer Bedienung und Einstellung der Signaltonlautstärke, Menüsicherungshalter, mehrere wählbare Bediensprachen, wählbare Umgebungseinstellungen und wählbare Einstellungen für automatisches Drucken, Stabilitätsanzeige, Anzeige von Über-/Unterlast, wählbare Kontrasteinstellungen, automatische Helligkeitsanpassung, automatische Abschaltung, automatisches Tarieren, abnehmbare Wägeplattform aus Edelstahl und pulverbeschichtetem Stahlrahmen, IP67-Aluminium Wägezelle, rutschfeste verstellbare Gummifüße, ein optionales Räder-Set ist auch für Waagen bis 300 kg erhältlich.

Zusätzliche Funktionen

Insgesamt sechs Druckvorlagen stehen zur Verfügung, mit denen Sie alle benötigten Daten ausdrucken können. Verfügbar sind eine einfache Druckvorlage und standardisierte Druckvorlagen zum raschen Ausdrucken sowie fünf Vorlagen, die Sie Ihren Anforderungen entsprechend anpassen können. Drucken Sie einfach nur die Daten, die Sie auch tatsächlich brauchen und sparen Sie so Zeit, die beim Durchsuchen überflüssiger Daten verloren geht.

Zulassungen

- **Metrologie:** OIML R76 (Anzeigen: Zertifikat R76/2006-A-NL1-18.13; Wägezellen: Zertifikate R60/2000-NL1-12-41, R60/2000-NL1-12-42, R60/2000-NL1-12-43, R60/2000-NL1-14.24)
- **Produktsicherheit:** IEC/EN 61010-1; CAN/CSA C22.2 61010-1; UL61010-1
- **Elektromagnetische Verträglichkeit, EMV:** IEC/EN 61326-1 Klasse B, einfache Umgebungen; FCC, Abschnitt 15, Klasse B; Canada ICES-003 Klasse B
- **Konformitätszeichen:** CE; CSA; RCM

Zubehör

Battery Kit, Li-ion, TD52	30424405	M16-Verschraubung mit Ferrit, nach TD52	30379716
Batterie-Kit, Li-ion, TD52	30424405	Micro-SD-Karte, 8G	30303533
USB-Host für Dongle, TD52	30424406	Analogausgangssatz TD523	30424403
Ampelstativ, R-Y-G, IP65, 24 V DC	30424021	Zweites RS232/RS485/USB-Kit, TD523	30424404
Arbeitsschutzabdeckung, TD52P	30424022	E/A mit Relais (2 Eingänge/4 Ausgänge) ³	30097591
Arbeitsschutzabdeckung, TD52XW	30424023	WLAN/BT Dongle, OHAUS2 (benötigt 30424406)	30424402
Arbeitsschutzabdeckung (10), TD52P	30469948	Ethernet-Kit, D52 ²	30429666
Arbeitsschutzabdeckung (10), TD52XW	30469949	Räder-Set, Defender-Serie ¹	30372146
Druckerhalter-Set, D52	30424025	Drucker SF40A	30045641
Wandmontagesatz, SST, TD52XW	30424026		
Wandmontagesatz, CS, TD52P	30424027		
LC-Verlängerungskabel, 9 Meter, D52 ¹	30424409		

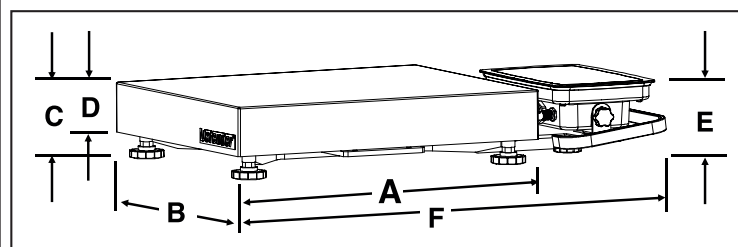
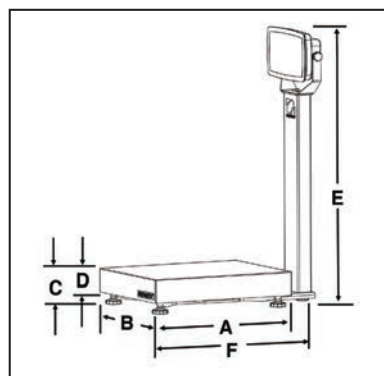
¹ Nicht für eichpflichtige Anwendungen geeignet

² Es darf nur gleichzeitig verwendet werden

³ Es darf nur eine gleichzeitig verwendet werden

Abmessungen

Wymiary



80775480© Copyright OHAUS Corporation

OHAUS Europe GmbH
Im Langacher 44
8606 Greifensee
Schweiz

e-mail: ssc@ohaus.com
Tel: 0041 22 567 53 19
e-mail: tsc@ohaus.com
Tel: 0041 22 567 53 20

www.ohaus.com

Die OHAUS Corporation
ist ein nach ISO 9001:2015
zertifizierter Hersteller

ISO 9001:2015
Registriertes
Qualitätsmanagementsystem
CH16E285

